

Schutzrohre zum Einschrauben Protection Pipes for Screw-In

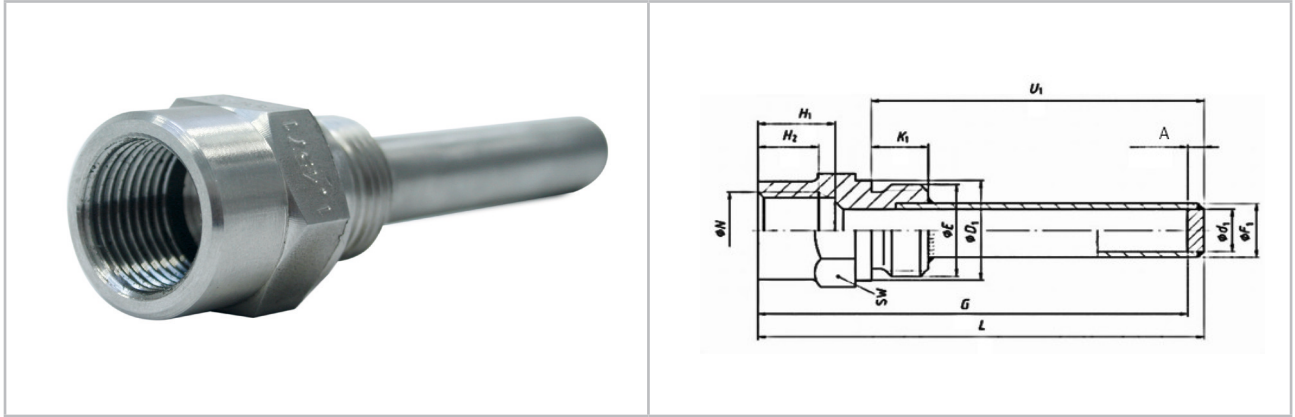


Abbildung ggf. abweichend · picture may be different

Material	Material
Messing (nur Form 5)	brass (only form 5)
Stahl (nur Form 5)	steel (only form 5)
Edelstahl	stainless steel

Merkmale	Details
<ul style="list-style-type: none"> ▶ Schutzrohre nach DIN 43772 zum Einschrauben für Thermometer mit Außengewinden ▶ Form 5 meherteilig – gelötet (Messing) oder geschweißt (Stahl / Edelstahl), mit Außen- und Innengewinde G 1/2" nach DIN EN ISO 228-1 ▶ Form 6 einteilig, mit Außen- und Innengewinde G 1/2" nach DIN EN ISO 228-1 ▶ Druck: PN25 Form 5 PN100 Form 6 <p>auf Anfrage:</p> <ul style="list-style-type: none"> ▶ Prüfbescheinigung nach DIN EN 10204 ▶ weitere Ausführungen (Formen und Längen) nach DIN 43772 	<ul style="list-style-type: none"> ▶ protective tubes acc. DIN43772 to screw in thermometers with male threads ▶ form 5 multi-piece – soldered (brass) or welded (steel / stainless steel), with male and female thread G 1/2" acc. to DIN EN ISO 228-1 ▶ form 6 single-piece, with male and female thread G 1/2" acc. to DIN EN ISO 228-1 ▶ pressure: PN25 form 5 PN100 form 6 <p>on request:</p> <ul style="list-style-type: none"> ▶ test certificate acc. DIN EN 10204 ▶ further types (forms and lengths) acc. to DIN 43772

Schutzrohre zum Einschrauben Protection Pipes for Screw-In

Maßangaben allgemein general specifications										
Typ Type	E	N	d1 mm	D ₁ mm	F ₁ mm	H ₁ mm	H ₂ mm	A mm	K ₁ mm	SW
Form 5	G1/2"	G1/2"	11	26	14	19	15	3	14	27
Form 6	G1/2"	G1/2"	11	26	17	19	15	5	14	27

Form 5 form 5							
Bezeichnung Type	Material Material	Druck Pressure	L mm	U ₁ mm	G mm	Bestell-Nr. Order-No.	
Form5-45-XX*	—	—	70	45	65	71-YYY-045	
Form5-82-XX	—	—	110	82	105	71-YYY-082	
Form5-142-XX	—	—	170	142	165	71-YYY-142	
Form5-182-XX*	—	—	210	182	205	71-YYY-182	
Form5-232-XX	—	—	260	232	255	71-YYY-232	
Form5-382-XX	—	—	410	382	405	71-YYY-382	

* In Anlehnung an DIN 43772 verfügbar · acc. to DIN 43772 available

Ergänzende Bestellinformation Form 5 additional order information form 5			
Material Material	Druck Pressure	XX	YYY
Messing brass	PN6	MS	016
Stahl steel	PN25	ST	017
Edelstahl stainless steel	PN25	VA	018

Form 6 form 6						
Form6-082-VA	Edelstahl stainless steel	PN100	110	82	105	71-018-082-01
Form6-142-VA	Edelstahl stainless steel	PN100	170	142	165	71-018-142-01
Form6-182-VA	Edelstahl stainless steel	PN100	210	182	205	71-018-182-01
Form6-232-VA	Edelstahl stainless steel	PN100	260	232	255	71-018-232-01